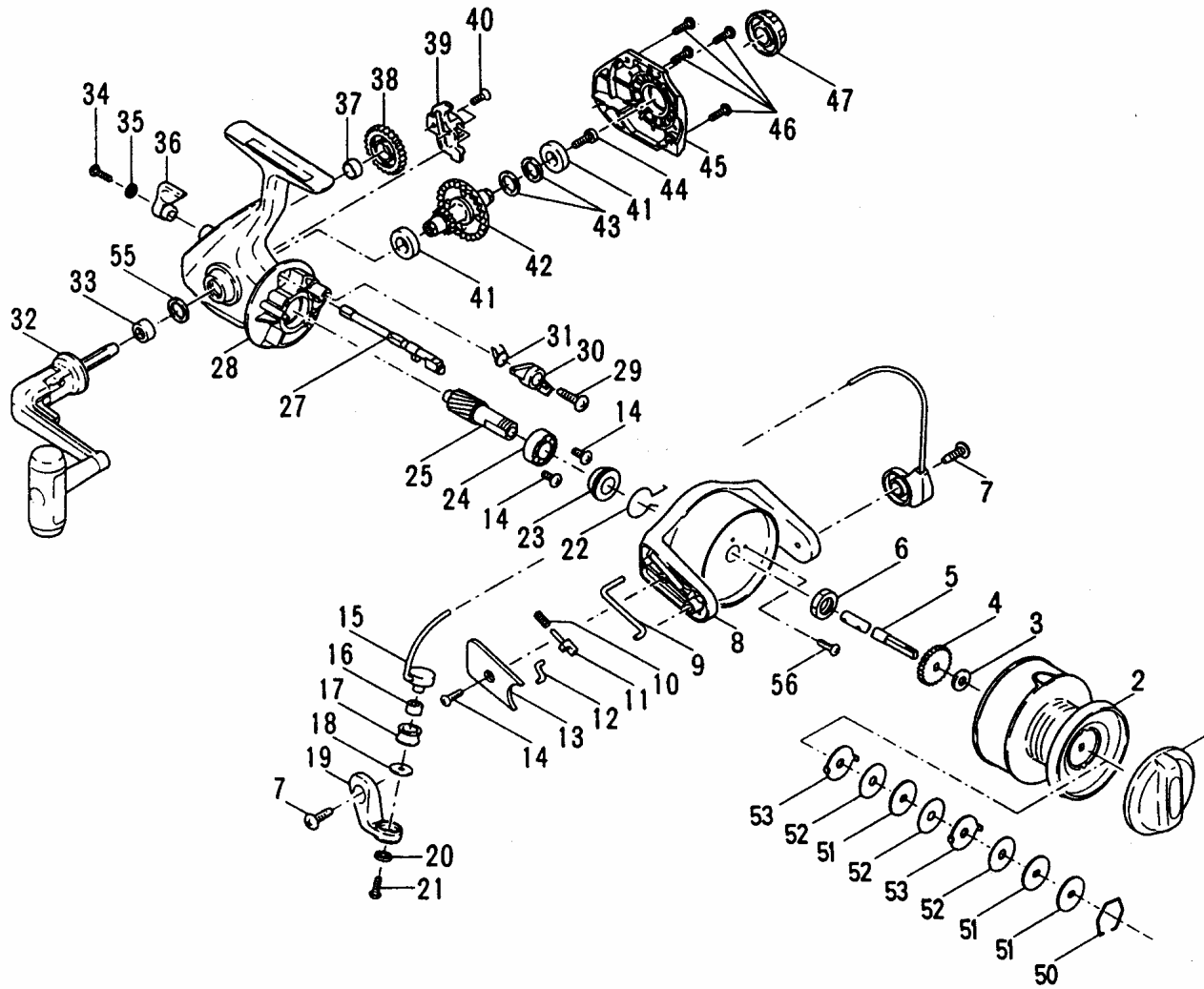


PARTS LIST FOR MODEL 3000



KEY NO.	PART NO.	DESCRIPTION
1	052 3000	Drag Knob ASM. w/Spring
2	047 3000	Spool Assembly
3	060 3000	Thrust Washer
4	040B3000	Click Ratchet
5	039 3000	Spool Shaft
6	038 3000	Rotor Nut
7	031A3000	Arm Screw (2)
8	027 3000	Rotor Cup
9	028A3000	Cam Lever
10	034C3000	Pivot Spring
11	034B1000	Pivot Shaft
12	034A3000	Pivot Arm
13	027A3000	Bail Pivot Cover
14	022 875	Screw (3)
15	024 3000	Bail Wire Assembly
16	035A3000	Line Roller Bushing
17	035 3000	Line Roller
18	132 3000	Roller Washer
19	034 3000	Bail Arm
20	022A875	Washer
21	036 1000	Bail Stud Screw
22	230 3000	Silent Dog Spring
23	019A3000	Pinion Spacer
24	020 3000	Ball Bearing
25	019 3000	Pinion Gear
27	006A3000	Eccentric Shaft
28	001 3000	Housing
29	003 3000	Dog Mounting Screw
30	004 3000	Anti-Reverse Dog
31	004A3000	Dog Spring
32	015 3000	Handle Assembly
33	015A3000	Handle Spacer
34	006F3000	Ecc. Lever Mtg. Screw
35	006G3000	Thrust Washer
36	006E3000	Eccentric Lever
37	231A3000	Crosswind Gear Bushing
38	231 3000	Crosswind Gear
39	043 3000	Crosswind Gear Block
40	044 1500	Screw
41	002A3000	Cover & HSG Bushing (2)
42	008 3000	Main Gear
43	008A3000	Main Gear Shim
44	009A3000	Standard Drive Screw
45	045 3000	Housing Cover
46	046 1000	Cover Screw (4)
47	233 3000	Bearing Cover
**48	048 2000	Spool Click Tongue
**49	022 1000	Click Tongue Screw
50	051 3000	Drag Retaining Ring
51	057 3000	Keyed Drag Washer (3)
52	006 3000	Teflon Drag Washer (3)
53	058 3000	Ear Drag Washer (2)
**54	040C4000	Washer
55	017 4000	Handle Washer
56	305 875	Rotor Nut Locking Screw

**Not Shown

PARTS LIST FOR MODEL 3000

KEY NO.	PART NO.	DESCRIPTION	DESCRIPCION	DESCRIPTION
1	052 3000	poignée du dispositif de freinage avec ressort	Pomo de freno con resorte "ASM"	Bremsknopf m. Feder
2	047 3000	bobine	Montaje de bobina	Spule
3	060 3000	rondelle de butée	Arandela de presión	Druckscheibe
4	040B3000	roue dentée du cliquet	Trinquete de piñón	Klickratsche
5	039 3000	axe de la bobine	Eje de bobina	Spulenkelle
6	038 3000	écrou du rotor	Tuerca giratoria	Rotormutter
7	031A3000	vis de l'anse de panier (2)	Tornillo de brazo (2)	Achsschraube (2)
8	027 3000	calotte du rotor	Cubeta giratoria	Rotorbecher
9	028A3000	levier à came	Tornillo de palanca retractable	Nockenhebel
10	034C3000	ressort du pivot	Resorte del pivote	Gelenkbolzenfeder
11	034B1000	arbre du pivot	Eje del pivote	Gelenkbolzen
12	034A3000	bras du pivot	Brazo del pivote	Gelenkarm
13	027A3000	calotte du pivot de l'anse de panier	Protector de asa del pivote	Abdeckung des Schnurfangbügeldrehpunkts
14	022 875	vis (3)	Tornillo (3)	Schraube (3)
15	024 3000	fil de l'anse de panier	Montaje del asa de alambre	Schnurfangbügeldraht
16	035A3000	manchon de l'enrouleur	Cojinete del sedal	Schnurlaufröllchenbuchse
17	035 3000	enrouleur	Rodillo	Schnurlaufröllchen
18	132 3000	rondelle de l'enrouleur	Arandela de rodillo	Unterlegscheibe für Röllchen
19	034 3000	axe de l'étrier	Brazo del asa	Schnurfangbügel
20	022A875	rondelle	Arandela	Unterlegscheibe
21	036 1000	vis de fixation de l'anse de panier	Tornillo del asa de perno	Schnurfangbügel-Gewindestift
22	230 3000	ressort de taquet silencieux	Resorte de soporte silencioso	Klinkenfeder, geräuschlos
23	019A3000	bague d'espacement du pignon	Espaciador de piñones	Abstandshalter für Antriebsritzel
24	020 3000	roulement à billes	Cojinetes de bolas	Kugellager
25	019 3000	pignon satellite	Piñones diferenciales	Antriebsritzel
27	006A3000	axe excentrique	Eje excéntrico	Exzenterwelle
28	001 3000	boîtier	Caja	Gehäuse
29	003 3000	vis de fixation du taquet	Tornillo de sujeción de montaje	Klinkenmontageschraube
30	004 3000	taquet antiretour	Gancho antirretroceso	Rücklaufsperrklinke
31	004A3000	ressort du taquet	Resorte de gancho	Klinkenfeder
32	015 3000	manivelle	Montaje de mango	Kurbelarm
33	015A3000	bague d'espacement de la manivelle	Espaciador de mango	Abstandshalter für Kurbelarm
34	006F3000	vis de fixation du levier excentrique	Tornillo de montaje de palanca excéntrica	Befestigungsschraube für Exzenterhebel
35	006G3000	rondelle de butée	Arandela de empuje axial	Druckscheibe
36	006E3000	levier excentrique	Palanca excéntrica	Exzenterhebel
37	231A3000	bague d'engrenage de bobinage	Forro de engranaje contra efecto de viento transversal	Querverlegungsgetriebebuchse
38	231 3000	engrenage de bobinage	Engranaje contra efecto de viento transversal	Querverlegungsgetriebe
39	043 3000	module des engrenages de bobinage	Bloqueo de engranaje contra efecto de viento transversal	Querverlegungsgetriebeblock
40	044 1500	vis	Tornillo	Schraube
41	002A2000	couvercle et bague HSG (2)	Protector y forro de la caja (2)	Deckel- und Gehäusebuchse (2)
42	008 3000	engrenage principal	Engranaje principal	Hauptritzel
43	008A3000	cale de l'engrenage principal	Cuña del engranaje principal	Trimmscheibe für Hauptritzel
44	009A3000	vis Parker	Tornillo de chapa estándar	Hauptachsschraube
45	045 3000	couvercle du boîtier	Protector de la caja	Gehäuseabdeckung
46	046 1000	vis du couvercle (4)	Tornillo del protector (4)	Deckelschraube (4)
47	233 3000	calotte du roulement	Protector del soporte	Lagerabdeckung
**48	048 2000	languette du cliquet de la bobine	Lengüeta sonora de bobina	Spulenklickzunge
**49	022 1000	vis de la languette du cliquet	Tornillo de lengüeta sonora	Klickzungenschraube
50	051 3000	bague de retenue du dispositif de freinage	Anilla de retención de freno	Bremshaltering
51	057 3000	rondelle de freinage cannelée (3)	Arandela de freno reforzada (3)	Gekahlte Unterlegscheibe für Bremse (3)
52	006 3000	rondelle de freinage en Téflon (3)	Arandela de freno de teflón (3)	Unterlegscheibe für Sternbremse (3), Teflon
53	058 3000	rondelle de freinage à tenon (2)	Arandela de arrastre (2)	Unterlegscheibe für Bremsöse (2)
**54	040C4000	rondelle	Arandela	Unterlegscheibe
55	017 4000	rondelle	Arandela	Unterlegscheibe
56	305 875	vis	Tornillo	Schraube