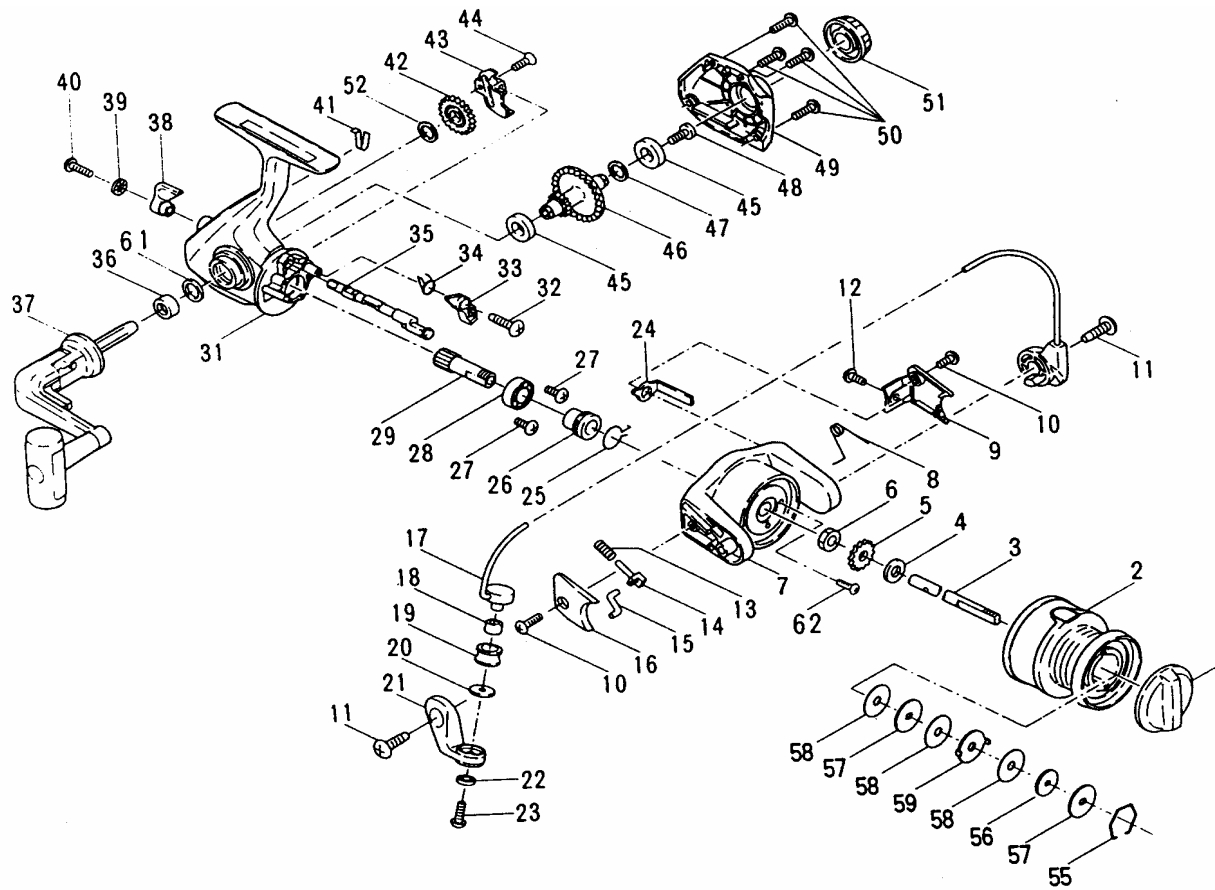


PARTS LIST FOR MODEL 1500



KEY

KEY NO.	PART NO.	DESCRIPTION
1	052 1500	Drag Knob ASM. w/Spring
2	047 1500	Spool Assembly
3	039 1500	Spool Shaft
4	060 1500	Thrust Washer
5	040B1500	Click Ratchet
6	038 1000	Rotor Nut
7	027 1500	Rotor Cup
8	106 1500	Cam Lever Spring
9	227 1500	Cam Lever Cover
10	050 1000	Cover Screw (2)
11	031A1000	Arm Screw (2)
12	028B1500	Cam Lever Mtg. Screw
13	034C1500	Pivot Spring
14	034B1000	Pivot Shaft
15	034D1500	Pivot Arm
16	027A1500	Bail Pivot Cover
17	024 1500	Bail Wire Assembly
18	035A1000	Line Roller Bushing
19	035 1000	Line Roller
20	132 1000	Roller Washer
21	034 1500	Bail Arm
22	022A875	Washer
23	036 1000	Bail Stud Screw
24	028A1500	Cam Lever
25	230 1500	Silent Dog Spring
26	019A1500	Pinion Spacer
27	023 1000	Bearing Mtg. Screw (2)
28	020 1000	Ball Bearing
29	019 1500	Pinion Gear
31	001 1500	Housing
32	003 1500	Dog Mounting Screw
33	004 1500	Anti-Reverse Dog
34	004A1500	Dog Spring
35	006A1500	Eccentric Shaft
36	015A1000	Handle Spacer
37	015 1000	Handle Assembly
38	006E1000	Eccentric Lever
39	006G1000	Thrust Washer
40	006F1000	Ecc. Lever Mounting Scr.
41	006D1000	Ecc. Shaft Spring
42	231 1500	Crosswind Gear
43	043 1500	Crosswind Block
44	044 1500	Crosswind Block Screw
45	002A1000	Cover & HSG Bushing (2)
46	008 1500	Main Gear
47	008A1500	Main Gear Shim
48	009A1000	Standard Drive Screw
49	045 1500	Housing Cover
50	046 1000	Cover Screw (4)
51	233 1000	Bearing Cover
52	231A1500	Crosswind Gear Shim
**048 1000		Spool Click Tongue
**022 1000		Click Tongue Screw
55	051 1000	Drag Retaining Ring
56	052A1000	Drag Washer
57	057 1000	Keyed Drag Washer (2)
58	006 1000	Teflon Drag Washer (3)
59	058 1000	Ear Drag Washer (1)
**040C4000		Washer
61	015B900	Handle Washer
62	305 875	Rotor Nut Locking Screw

**Not Shown

PARTS LIST FOR MODEL 1500

KEY

NO.	PART NO.	DESCRIPTION
1	052 1500	poignée du dispositif de freinage avec ressort
2	047 1500	bobine
3	039 1500	axe de la bobine
4	060 1500	rondelle de butée
5	040B1500	roue dentée du cliquet
6	038 1000	écrou du rotor
7	027 1500	calotte du rotor
8	106 1500	ressort du levier à came
9	227 1500	couvercle du levier à came
10	050 1000	vis du couvercle (2)
11	031A1000	vis de l'anse de panier (2)
12	028B1500	vis de fixation du levier à came
13	034C1500	ressort du pivot
14	034B1000	arbre du pivot
15	034A1500	bras du pivot
16	027A1500	calotte du pivot de l'anse de panier
17	024 1500	fil de l'anse de panier
18	035A1000	manchon de l'enrouleur
19	035 1000	enrouleur
20	132 1000	rondelle de l'enrouleur
21	034 1500	axe de l'étrier
22	022A875	rondelle
23	036 1000	vis de fixation de l'anse de panier
24	028A1500	levier à came
25	230 1500	ressort de taquet silencieux
26	019A1500	bague d'espacement du pignon
27	023 1000	vis de fixation du roulement à billes (2)
28	020 1000	roulement à billes
29	019 1500	pignon satellite
31	001 1500	boîtier
32	003 1500	vis de fixation du taquet
33	004 1500	taquet antiretour
34	004A1500	ressort du taquet
35	006A1500	axe excentrique
36	015A1000	bague d'espacement de la manivelle
37	015 1000	manivelle
38	006E1000	levier excentrique
39	006G1000	rondelle de butée
40	006F1000	vis de fixation du levier excentrique
41	006D1000	ressort d'axe excentrique
42	231 1500	engrenage de bobinage
43	043 1500	module de bobinage
44	044 1500	vis du module de bobinage
45	002A1000	couvercle et bague HSG (2)
46	008 1500	engrenage principal
47	008A1500	cale de l'engrenage principal
48	009A1000	vis Parker
49	045 1500	couvercle du boîtier
50	046 1000	vis du couvercle (4)
51	233 1000	calotte du roulement
52	231A1500	cale d'engrenage de bobinage
	**048 1000	languette du cliquet de la bobine
	**022 1000	vis de la languette du cliquet
55	051 1000	bague de retenue du dispositif de freinage
56	052A1000	rondelle de freinage
57	057 1000	rondelle de freinage cannelée (2)
58	006 1000	rondelle de freinage en Téflon (3)
59	058 1000	rondelle de freinage à tenon (1)
	**040C4000	rondelle
61	015B900	rondelle
62	305 875	vis

DESCRIPCION

Pomo de freno con resorte "ASM"
Montaje de bobina
Eje de bobina
Arandela de presión
Trinquete de piñón
Tuerca giratoria
Cubeta giratoria
Muelle de palanca retractable
Protector de palanca retractable
Tornillo del protector (2)
Tornillo de brazo (2)
Tornillo de montaje de palanca retractable
Resorte del pivote
Eje del pivote
Brazo del pivote
Protector de asa del pivote
Montaje del asa de alambre
Cojinete del sedal
Rodillo
Arandela de rodillo
Brazo del asa
Arandela
Tornillo del asa de perno
Palanca retractable
Resorte de soporte silencioso
Espaciador de piñones
Tornillo de montaje de soporte (2)
Cojinetes de bolas
Piñones diferenciales
Caja
Tornillo de sujeción de montaje
Gancho antirretroceso
Resorte de gancho
Eje excéntrico
Espaciador de mango
Montaje de mango
Palanca excéntrica
Arandela de presión
Tornillo de montaje de palanca excéntrica
Resorte de eje excéntrico
Engranaje contra efecto de viento transversal
Bloqueo de efecto de viento transversal
Tornillo de bloqueo de efecto de viento transversal
Protector y forro de la caja (2)
Engranaje principal
Cuña del engranaje principal
Tornillo de chapa estándar
Protector de la caja
Tornillo del protector (4)
Protector del soporte
Cuña de engranaje contra efecto de viento transversal
Lengüeta sonora de bobina
Tornillo de lengüeta sonora
Anilla de retención de freno
Arandela de freno
Arandela de freno reforzada (2)
Arandela de freno de teflón (3)
Arandela de arrastre (1)
Arandela
Arandela
Tornillo

DESCRIPTION

Bremsknopf m. Feder
Spule
Spulenklinge
Druckscheibe
Klickratsche
Rotormutter
Rotorbüchse
Nockenhebelfeder
Nockenhebelabdeckung
Deckelschraube (2)
Achsschraube (2)
Nockenhebelbefestigungsschraube
Gelenkbolzenfeder
Gelenkbolzen
Gelenkarm
Abdeckung des Schnurfangbügeldrehpunkts
Schnurfangbügeldraht
Schnurlaufrollchenbuchse
Schnurlaufrollchen
Unterlegscheibe für Rollchen
Schnurfangbügel
Unterlegscheibe
Schnurfangbügel-Gewindestift
Nockenhebel
Klinkenfeder, geräuschlos
Abstandshalter für Antriebsritzel
Lagerbefestigungsschraube (2)
Kugellager
Antriebsritzel
Gehäuse
Klinkenmontageschraube
Rücklaufsperrklinke
Klinkenfeder
Exzenterwelle
Abstandshalter für Kurbelarm
Kurbelarm
Exzenterhebel
Druckscheibe
Befestigungsschraube für Exzenterhebel
Exzenterwellenfeder
Querverlegungsgetriebe
Querverlegungsblock
Querverlegungsblockschraube
Deckel- und Gehäusebuchse (2)
Hauptritzel
Trimmscheibe für Hauptritzel
Hauptachsschraube
Gehäuseabdeckung
Deckelschraube (4)
Lagerabdeckung
Querverlegungsgetriebe-Trimmscheibe
Spulenklickzunge
Klickzungenbuchse
Bremshaltering
Unterlegscheibe
Gekehlte Unterlegscheibe für Bremse (2)
Unterlegscheibe für Sternbremse (3), Teflon
Unterlegscheibe für Bremsöse (1)
Unterlegscheibe
Unterlegscheibe
Schraube